

Эллиптический тренажер CardioPower StrideMaster 7

РУКОВОДСТВО ПОЛЬЗОВАТЕЛЯ

ВАЖНО! Данное руководство содержит инструкции по обслуживанию и настройке тренажера.
Сохраните его для справки.

Техника безопасности и рекомендации по эксплуатации	3
Список крепежей и инструмента	5
Инструкция по сборке	6
Перемещение тренажера	12
Руководство к консоли	13
Описание кодов ошибок	20
Спортивные рекомендации	21
Руководство по растяжке	23
Обслуживание	24
Гарантия	26
Список деталей	28
Разнесенный вид	30

Благодарим вас за выбор нашего тренажера. Для обеспечения безопасности используйте данное оборудование надлежащим образом. Обязательно полностью ознакомьтесь с инструкцией до начала сборки и эксплуатации тренажера. Безопасная и эффективная эксплуатация достигается, только если оборудование собрано, обслуживается и используется надлежащим образом. Вашей обязанностью является информирование всех пользователей об опасностях и мерах предосторожности.

1. Перед началом любой программы следует проконсультироваться с врачом, чтобы определить, есть ли у вас какие-либо физические или медицинские состояния, которые могут создать риск для вашего здоровья и безопасности или помешать вам правильно использовать оборудование. Если вы принимаете лекарства, которые влияют на частоту сердечных сокращений, кровяное давление или уровень холестерина, консультация врача очень важна.

2. Обращайте внимание на сигналы своего тела. Неправильная или чрезмерная физическая нагрузка может повредить вашему здоровью. Прекратите тренировку, если у вас появятся какие-либо из следующих симптомов: боль, стеснение в груди, нерегулярное сердцебиение, сильная одышка, головокружение или тошнота. Если у вас возникло какое-либо из этих состояний, вам следует проконсультироваться с врачом, прежде чем продолжить программу тренировок.

3. Не допускайте детей и домашних животных к оборудованию. Оборудование предназначено только для взрослых.

4. Используйте оборудование на твердой, горизонтальной и ровной поверхности. Установка оборудования на мягкой поверхности может приводить к раскачиванию; расшатыванию соединений и появлению посторонних звуков. В целях безопасности и для удобства технического обслуживания вокруг оборудования должно быть не менее 0,75 метра свободного пространства.

5. Перед использованием оборудования проверьте надежность крепления гаек и болтов. Безопасность использования устройства можно поддерживать лишь при регулярном осмотре на предмет ослабления затяжки крепежных элементов, поломок и/или износа. В случае если обнаружено ослабление затяжки крепежных элементов рекомендуется произвести затяжку ослабленных элементов. Если необходимого усилия достичь не удается, может потребоваться применения ключа большего размера.

6. Всегда используйте оборудование, как указано в данном руководстве. Если вы обнаружите какие-либо дефектные компоненты во время сборки или проверки оборудования или услышите какой-либо необычный шум, исходящий от оборудования во время использования, остановитесь. Не используйте оборудование, пока проблема не будет устранена.

7. При минусовой температуре необходимо в течение нескольких часов (от 3 до 12) оставить тренажер в помещении с комнатной температурой (+20°C) и только после этого можно включать его в сеть питания.

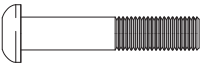



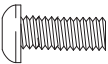


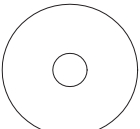
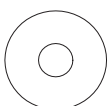
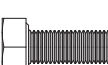
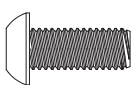
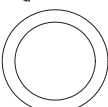



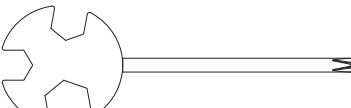

8. Носите подходящую одежду во время использования оборудования. Рекомендуется одежда, изготовленная из хлопчатобумажных тканей. Избегайте свободной одежды, которая может застрять в оборудовании или может ограничить движение.

9. Не вставляйте пальцы или посторонние предметы в подвижные части оборудования.

10. Для долгосрочной эксплуатации тренажера мы настоятельно рекомендуем, что бы вес пользователя был не более 80% от указанного максимально допустимого значения.

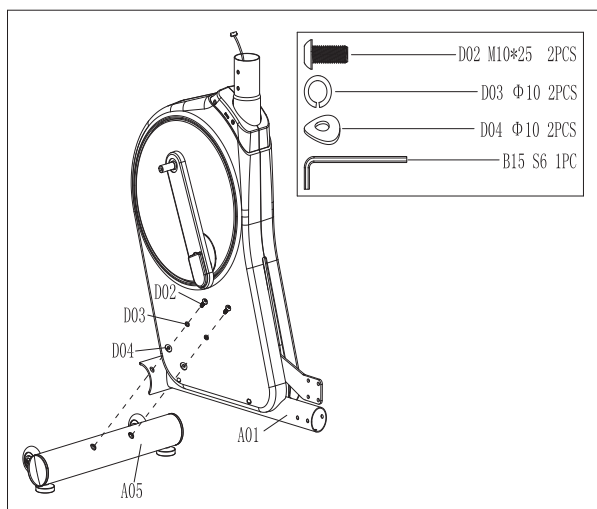
11. Оборудование не предназначено для применения в реабилитации и медицине.
12. При подъеме или перемещении оборудования необходимо соблюдать осторожность, чтобы не повредить спину. Всегда используйте правильные техники подъема и/или обратитесь за помощью.
13. Данный тренажер необходимо использовать только в закрытых помещениях и при комнатной температуре. Необходимо избегать – прямых солнечных лучей, пыли и повышенной влажности. Не храните тренажер в слишком холодных, жарких или влажных помещениях, так как это может привести к коррозии и связанным с этим проблемам.
14. Не допускайте попадания капель пота на элементы тренажера. Удаляйте капли пота с тренажера сразу после окончания тренировки.
15. Оборудование предназначено только для домашнего использования!
16. Данный тренажер одновременно может использовать только один человек.
17. Время непрерывного использования тренажера не должно превышать 60 мин (между тренировками должен быть промежуток времени не менее одного часа).
18. Ваш новый тренажер спроектирован и изготовлен с соблюдением самых строгих отраслевых стандартов и допусков. Все тренажеры, независимо от производителя, имеют множество подвижных узлов и частей. Имейте в виду, что даже при самых жестких технических допусках некоторые детали все же могут прилегать неплотно. Этот неотъемлемый люфт может привести к легким шумам во время эксплуатации, таким как щелчки и небольшие удары, что является допустимым в процессе эксплуатации. Пожалуйста, имейте в виду, что тренажер не будет совершенно тихим.

СПИСОК КРЕПЕЖЕЙ И ИНСТРУМЕНТА

	D01	M8*45	4PCS
	D02	M10*25	2PCS
	D03	Φ 10	8PCS
	D04	Φ 10	8PCS
	D05	M8*20	12PCS
	D06	Φ 8	10PCS
	D07	Φ 8	8PCS
	D08	Φ32*Φ8*1.5	2PCS
	D09	Φ24*Φ8*1.5	8PCS
	D11	M8*20	6PCS
	D12	M10*20	6PCS
	D18	Φ25*Φ19*0.3	2PCS
	D20	M8*25	4PCS
	D23	M8	8PCS
	D26	M5*12	2PCS
	B14	S=13-14-18	1PC
	B15	S6	1PC

Шаг 1

1. Зафиксируйте стабилизатор (A05) на главной раме (A01) с помощью винтов (D02) и шайб (D03);(D04).

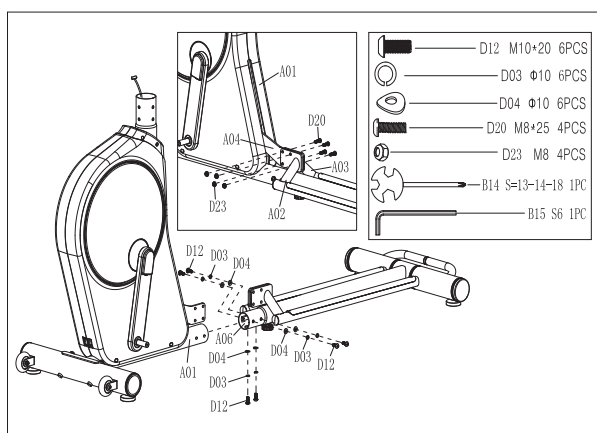


Шаг 2

1. Сначала вставьте часть (A06) в главную раму (A01).
2. А затем зафиксируйте часть (A06) на (A01) с помощью болта с шестигранной головкой (D12), шайбы (D03) и пружинной шайбы (D04).

Примечание: убедитесь, что правильно ее вставили.

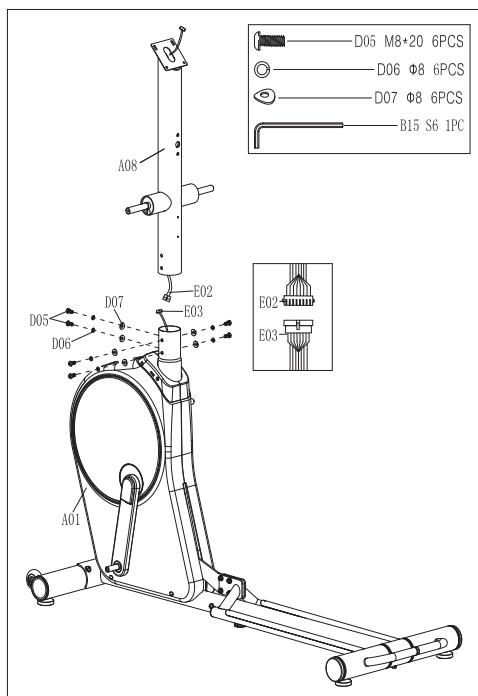
3. Вставьте раму механизма наклона в сборе (A04) в центральную часть металлического листа левой/правой направляющей в сборе (A02/A03), как показано на рисунке. Зафиксируйте раму механизма наклона в сборе (A04) на левой/правой направляющих в сборе (A02/A03) с помощью болта с шестигранной головкой (D20) и контргайки (D23). Примечание: перед этим убедитесь, что все болты вкручены в главную раму.



Шаг 3

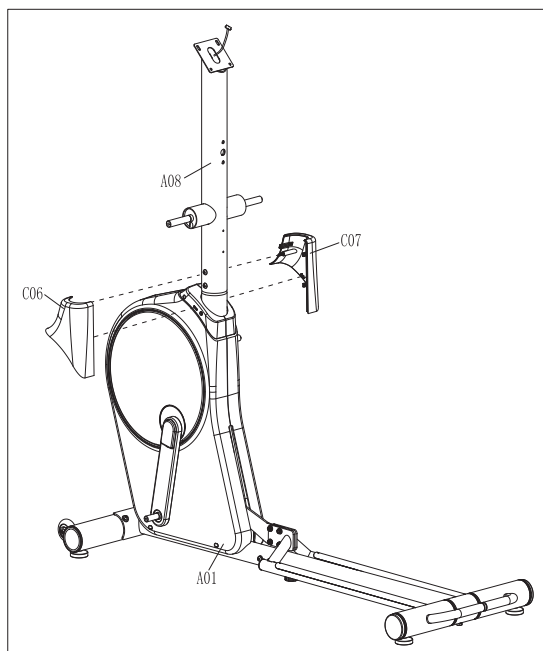
1. Соедините провод (E02) и (E03).
2. Установите стойку рукоятки (A08) на главную раму (A01) и зафиксируйте её с помощью винтов (D05), шайб (D06) и (D07).

Примечание: убедитесь, что все болты затянуты.



Шаг 4

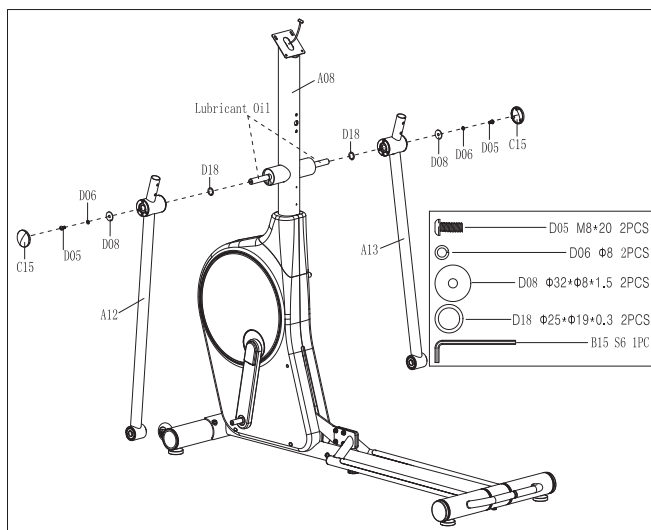
1. Установите и зафиксируйте кожух стойки рукоятки (C06&07).



Шаг 5

1. Оденьте на правую и левую ось стойки рукоятки (A08) пружинные шайбы (D18). Далее установите качающиеся рукоятки (A12 и A13) на стойку рукоятки (A08) и зафиксируйте их с помощью винтов (D05), шайб (D06) и (D08).

2. Вставьте колпачок (C15).

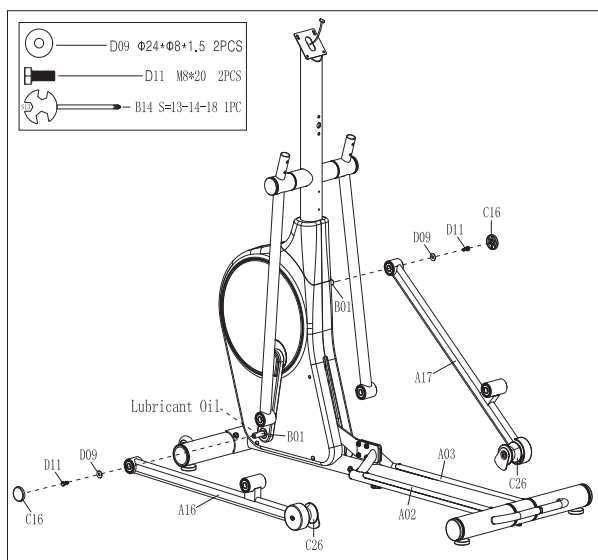


Шаг 6

1. Смажьте вал коленчатого вала (B01).

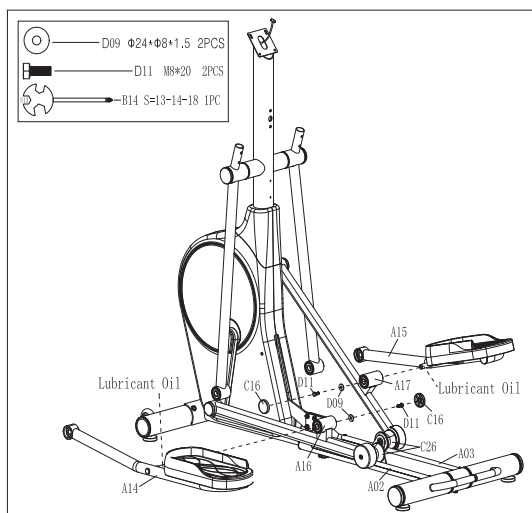
2. Установите скользящие трубки (A16и17) на коленчатый вал (B01) и зафиксируйте их с помощью болтов (D11) и шайб (D09)..

3. Наденьте колпачок коленчатого вала (C16) на шестигранный болт (D11)..



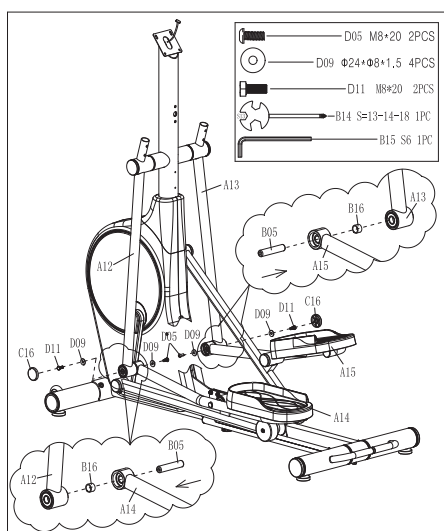
Шаг 7

1. Смажьте вал трубки педали (A12/A13).
2. Вставьте вал левой трубки педали (A14) в левую скользящую трубку (A16). Зафиксируйте её с помощью болта с шестигранной головкой (D11) и большой шайбы (D09). Установите колесо (C26) на направляющие. Повторите вышеуказанные действия для деталей с правой стороны.
3. Наденьте колпачок (C16) на болт с шестигранной головкой (D11).



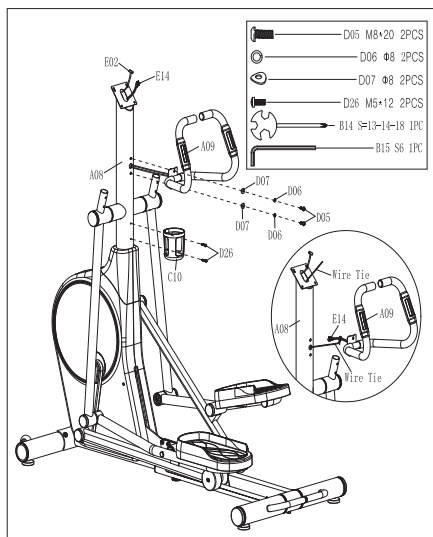
Шаг 8

1. Вставьте вал (B05) в левую трубку педали (A14), втулку (B16) и левую качающуюся рукоятку (A12) последовательно.
2. Соедините левую трубку педали (A14) с качающейся рукояткой (A12) с помощью болта с шестигранной головкой (D11), крупной шайбы (D09) и болта с шестигранной головкой (D05).
Примечание: зафиксируйте болт с шестигранной головкой (D05), как показано на рисунке.
3. Наденьте колпачок (C16) на болт с шестигранной головкой (D11).
4. Повторите вышеописанные шаги, чтобы зафиксировать правую трубку педали.



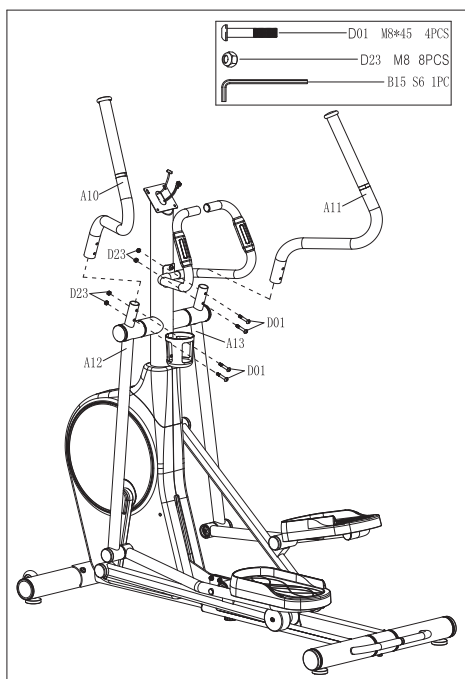
Шаг 9

1. Протяните провод (E14) от средней секции рукоятки (A09) через отверстие в стойке рукоятки (A08).
2. Зафиксируйте среднюю секцию рукоятки (A09) на стойке рукоятки (A08) с помощью винтов (D05), шайб (D06) и (D07).
3. Зафиксируйте подстаканник (C10) на стойке рукоятки (A08).



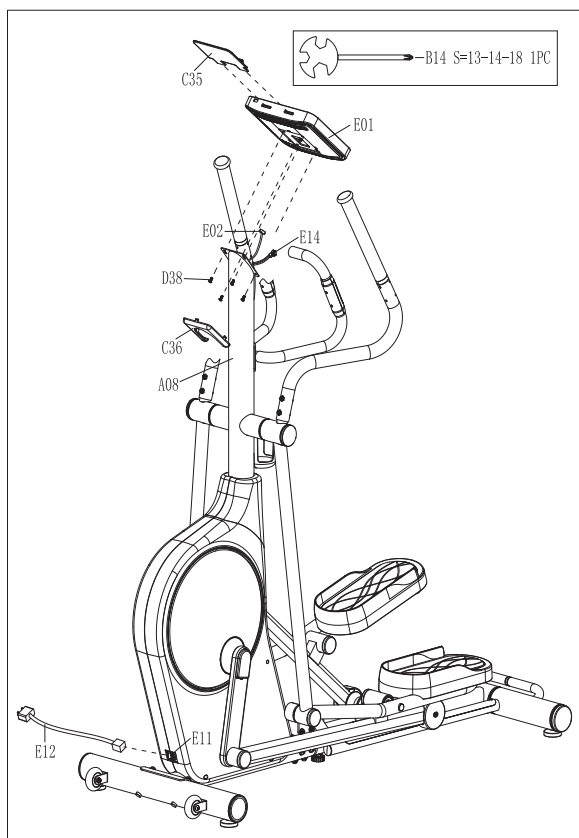
Шаг 10

1. Вставьте левую рукоятку (A10) в левую качающуюся рукоятку (A12).
2. Зафиксируйте левую рукоятку (A10) на левой качающейся рукоятке (A12) с помощью винтов (D01) и гаек (D23).
3. Повторите вышеописанные шаги, чтобы зафиксировать правую рукоятку (A09).



Шаг 11

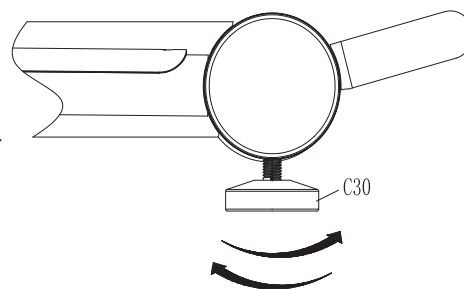
1. Подключите провода (E02) и (E14) к консоли (E01).
2. Установите консоль (E01) на стойку консоли (A08) и зафиксируйте её с помощью винтов (D38).
3. Наденьте задний кожух консоли (C36) на консоль (E01).
4. Наденьте подставку для планшета (C35) на консоль (E01).
5. Подключите шнур питания (E12) в выход питания тренажера.



Примечание: после завершения сборки проверьте, надежно ли затянуты все болты.

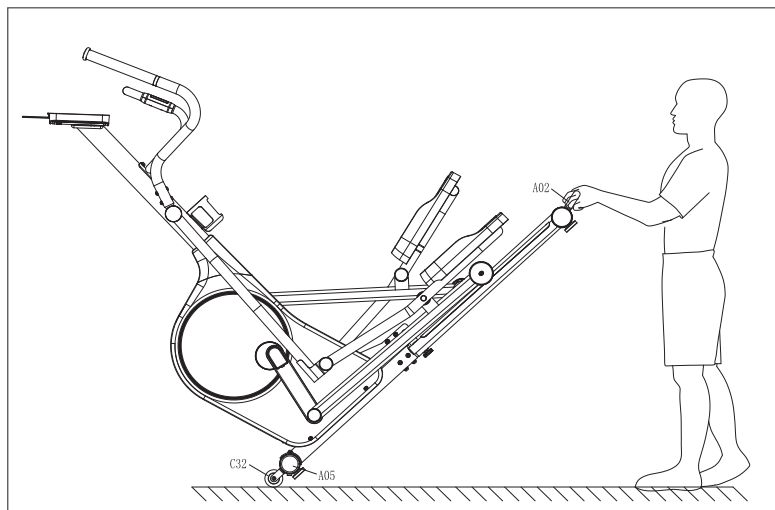
РЕГУЛИРОВКА РАВНОВЕСИЯ

Если данный тренажер находится на неровной поверхности, отрегулируйте одну или обе опоры (C32) под задней трубкой слева и справа, чтобы отрегулировать высоту рамы, как показано на рисунке, пока тренажер не будет стоять устойчиво.



ПЕРЕМЕЩЕНИЕ ТРЕНАЖЕРА

Из-за размера и веса данного тренажера для его перемещения требуется два человека. Передний стабилизатор (A05) этого типа тренажера оснащен транспортировочными колесами (C32). Когда вы возьметесь за ручку направляющей в сборе (A02) и поднимете главную раму так, чтобы колеса (C32) касались земли, вы сможете переместить тренажер в желаемое место.



Руководство по общей физической подготовке

Следующие рекомендации помогут вам спланировать программу тренировок. Помните, что правильное питание и адекватный отдых необходимы для достижения высоких результатов. Когда вы впервые начинаете программу тренировок, вам следует проконсультироваться с врачом, если:

- У вас были диагностированы проблемы с сердцем, высокое кровяное давление или любое другое заболевание.
- Вы не занимались больше года.
- Вы старше 35 лет и не занимаетесь в настоящее время.
- Вы беременны.
- У вас диабет.
- Вы испытываете боль в груди, головокружение или страдаете от обмороков.
- Вы восстанавливаетесь после травмы или болезни

Целевая частота сердечных сокращений (ЦЧСС)

ВОЗРАСТ	ОБЛАСТЬ ТРЕНИРОВКИ
	МИН-МАКС (ОБ/МИН)
20	133 - 167
25	132 - 166
30	130 - 164
35	129 - 162
40	127 - 161
45	125 - 159
50	124 - 156
55	122 - 155
60	121 - 153
65	119 - 151
70	118 - 150
75	117 - 147
80	115 - 146
85	114 - 144

Примечание: Это лишь руководство, фактическая ЦЧСС будет зависеть от физической формы и состояния (здоровья) человека, использующего тренажер

Спортивные советы

- Всегда проводите растяжку перед тренировкой и после нее. См. стр. 9.
- Начинайте медленно; если делать слишком много слишком рано, вы можете получить травму.
- Если вы чувствуете боль в мышцах или усталость, дайте себе несколько дней отдохнуть.
- Начните с двух-трех тренировок по 15 минут в неделю, давая себе день отдыха между ними.
- Разминайтесь 5-10 минут, совершая плавные движения: ходите, делайте круги руками,

а затем растяните мышцы, которые будут работать во время тренировки. Тренажер будет в основном задействовать бедра и икроножные мышцы.

- Увеличивайте скорость и сопротивление постепенно до того уровня, когда вам будет немного некомфортно, и занимайтесь, сколько сможете. Возможно, вы сможете продержаться всего несколько минут за раз, но при регулярных тренировках это вскоре изменится.
- Завершайте каждую тренировку 5-минутной заминкой с минимальным уровнем сопротивления. После этого необходимо растянуть мышцы, которые были задействованы во время тренировки, чтобы избежать травм и боли в мышцах.
- Каждую минуту увеличивайте время тренировки на несколько минут до тех пор, пока тренировка не будет длиться 30 минут.
- Не переживайте по поводу расстояния или скорости. В течение первых недель стоит сосредоточиться на выносливости и состоянии

Насколько интенсивные должны быть тренировки?

1. Во время тренировок вы должны стараться оставаться в пределах вашей целевой ЧСС (ЦЧСС)
2. В таблице ЦЧСС указана ЦЧСС для вашего возраста. Это лишь руководство, фактическая ЦЧСС будет зависеть от физической формы и состояния (здоровья) человека, использующего тренажер.
3. Всегда следите за самочувствием во время тренировки. Если вы чувствуете головокружение, немедленно остановитесь и отдохните. Если вы не потеете, ускорьтесь!

Советы по растяжке

- Начинайте тренировку с плавных упражнений на гибкость всех суставов, например, просто вращайте запястьями, сгибайте руки и крутите плечами. Это позволит естественной смазке тела (синовиальной жидкости) защитить поверхность костей в этих суставах.
- Всегда разогревайте тело перед растяжкой, так как это усиливает кровоток в организме, что, в свою очередь, делает мышцы более гибкими.
- Начинайте с ног и постепенно прорабатывайте все тело.
- Каждую позу растяжки необходимо удерживать не менее 10 секунд (постепенно повышая до 20-30 секунд) и повторяться порядка 2-3 раз.
- Не растягивайтесь до боли. Ослабьте натяжение, если почувствуете боль.
- Не пружиньте. Растяжка должна быть плавной и расслабленной.
- Не задерживайте дыхание во время растяжки.
- Растягивайтесь после тренировки во избежание забивания мышц. Растягивайтесь не менее трех раз в неделю для поддержания гибкости

Передняя поверхность бедра

- Стойте на правой ноге и удерживайте левую лодыжку левой рукой, притягивая ступню как можно ближе к задней поверхности бедра.
- Держите спину прямо, а колени вместе. При необходимости упирайтесь в стену для сохранения равновесия.
- Удерживайте такое положение около 10 секунд.
- Повторите с другой ногой.

Икры

- Станьте так, чтобы стопа задней ноги полностью стояла на полу, и перенесите вес тела на переднюю ногу.
- Удерживайте такое положение около 10 секунд.
- Повторите с другой ногой

Примечание: держите спину и заднюю ногу ровными при выполнении данного упражнения.

Задняя поверхность бедра

- Держите переднюю ногу прямо, положите руки на согнутую ногу (бедро). Надавите вниз и наружу до тех пор, пока не почувствуете натяжение под коленом (прямой ноги).
- Не сводите колени, спину держите прямо.
- Удерживайте такое положение около 10 секунд.
- Повторите с другой ногой.

Внутренняя поверхность бедра

- Сядьте, соединив подошвы ступней, а колени расставив наружу. Максимально подтяните ступни к промежности.
- Удерживайте такое положение около 10 секунд.



ОБСЛУЖИВАНИЕ

- Очищайте поверхности тренажера мягкой тканью и неагрессивным чистящим средством.
- После каждой тренировки удаляйте все следы пота сухой мягкой тканью.
- В случае повышенного потоотделения необходимо принять меры для предотвращения попадания пота внутрь тренажера, на металлические поверхности и в полости, где могут быть расположены крепежные элементы.
- Протирайте компьютер сухой тканью. Не допускайте его контакта с водой
- Каждые 6 месяцев проверять затяжку элементов, собираемых при сборке (в случае появления посторонних звуков – проверить затяжку крепежных элементов незамедлительно). Если необходимого усилия достичь не удастся, может потребоваться применения ключа большего размера.
- Не реже одного раза в год заново смазывать узлы, которые смазываются при сборке (если это предусмотрено инструкцией). Перед смазкой рекомендуется удалить следы загрязнений чистой сухой тканью. Эта процедура выполняется пользователем самостоятельно или может быть выполнена сотрудниками сервисного центра в соответствии с прейскурантом.
- Регулярно проверять устойчивость тренажера. В случае необходимости произвести регулировку компенсаторами неровности пола. Не допускаются занятия на тренажере стоящим неустойчиво.

Для переднеприводных эллиптических тренажеров важно:

- Скопление грязи на задних направляющих и полиуретановых колесах может быть источником шума. Шум из-за скопления грязи на направляющих будет звучать как удары во внутренней части главного корпуса, так как он перемещается и усиливается по трубам рамы. Выполните чистку направляющих и колес при помощи безворсовой ткани и медицинского спирта. Твердые загрязнения можно удалить ногтем или неметаллическим шпателем, например, обратной стороной пластикового ножа. После чистки нанесите на направляющие небольшое количество смазки пальцем или безворсовой тканью. Требуется тонкий слой смазки, излишки удалите. (выполняется пользователем)

Хранение

- Храните тренажер в чистом и сухом месте. Убедитесь, что выключатель питания находится в выключенном OFF/ВЫКЛ положении, а тренажер не подключен к розетке.

Важное примечание

- Данный тренажер соответствует стандартным правилам безопасности и подходит только для домашнего использования. Любое другое использование запрещено и может быть опасным для пользователей.
- Продавец не несет ответственности за любые травмы, вызванные неправильным или запрещенным использованием тренажера.
- Перед началом тренировки на тренажере проконсультируйтесь с врачом.
- Ваш врач должен оценить, можете ли вы тренироваться на тренажере, а также помочь определить интенсивность тренировок. Неправильные тренировки могут нанести вред вашему здоровью.

- Внимательно прочтите приведенные в данном руководстве инструкции по эксплуатации и спортивные рекомендации. Если вы испытываете боль, тошноту, одышку или другие симптомы во время тренировки, немедленно остановитесь. Если боль не исчезнет, немедленно обратитесь к врачу.
- Данный тренажер не подходит для использования в профессиональных или медицинских целях, а также в лечебных целях.
- Датчик определения пульса не является точным медицинским устройством. На точность считывания показаний могут оказывать влияние близко расположенные источники радиоэлектронного излучения (сотовые телефоны, роутеры и аналогичные устройства), физиологические особенности пользователя (толщина кожного покрова, общее состояние сердечно-сосудистой системы, скелетных мышц). Он предоставляет только приблизительную информацию о средней частоте пульса. Любые показатели частоты пульса не являются медицинскими данными и не могут быть использованы для оценки состояния пользователя.

Защита окружающей среды

- По истечении срока службы устройства или при нецелесообразности ремонта, утилизируйте его в соответствии с местными законами, безопасным для окружающей среды способом на ближайшей свалке.
- Правильная утилизация защитит окружающую среду и природные источники. Более того, вы можете помочь защитить здоровье людей. Если вы не уверены в правильности утилизации, обратитесь к местным властям во избежание нарушений закона.
- Не выбрасывайте батареи вместе с бытовым мусором, а сдайте их в пункт переработки.

Условия гарантии

Срок действия гарантии: на данную модель предоставляется 12 - месячная гарантия (если иное не указано в Гарантийном талоне, договоре или других документах, связанных с товаром), исключительно при условии домашней эксплуатации и строгом соблюдении требований инструкции по эксплуатации.

Пластиковые педали эллиптического тренажера являются расходным материалом. Срок гарантии на них составляет шесть месяцев.

Ролики эллиптического тренажера являются расходным материалом. Срок гарантии на них составляет шесть месяцев.

1. Гарантия не распространяется на:

- операции выполняемые пользователем (настройки компьютера тренажера; удаление пыли; очистка поверхностей; выравнивание тренажера)
- операции технического обслуживания (протяжка болтовых соединений; смазку приводов и движущихся частей; калибровку; всевозможные регулировки предусмотренные инструкцией по эксплуатации).
- работы по сборке тренажера
- естественный износ тренажера (сильное внутреннее или внешнее загрязнение, ржавчина, а также скрип или щелчки).

2. Гарантия не распространяется на дефекты, возникшие в результате (если применимо):

- Вины пользователя, например: повреждения устройства, вызванного неквалифицированным ремонтом; самостоятельного ремонта без согласования с сотрудником сервисного центра; неправильной сборки; недостаточного ухода за тренажером
- Нарушения любых требований инструкции и рекомендаций по эксплуатации,
- Обнаружения в тренажере посторонних предметов, насекомых, иных посторонних материалов или веществ, либо при наличии в тренажере большого количества отходов, свидетельствующих об эксплуатации со снятым или неправильно установленным защитным кожухом, если поломка вызвана этой причиной
- Некачественной сборки (отсутствия смазки в узлах, требующих смазки при сборке; недостаточная затяжка крепежных элементов, приведшая к их раскручиванию в процессе эксплуатации; повреждения резьбы во время сборки; неотрегулированных компенсаторов неровностей пола и т.д.)
- Естественного износа и стирания компонентов в результате нормального использования (например, резиновых и пластиковых деталей; подвижных механизмов; сочленений; элементов питания и батарей; наклеек; спинок сидений, валиков из кожаноматериала (поролон , пенорезины) ; кнопочных мембран консоли и ручек управления; поручней из пенорезины;
- Ненадлежащего технического обслуживания; неправильного размещения; повреждения, вызванного низкой или высокой температурой, водой, ударами; преднамеренного изменения конструкции и т.д.
- Проявления статического электричества
- Перепадов напряжения в сети электропитания приведших к повреждению электронных узлов. Шнуры питания, в случае повреждения изоляции подлежат обязательной замене без согласия владельца (услуга платная).
- Механических повреждений, нанесенных изделию во время транспортировки, хра-

нения и использования изделия покупателем.

- Действий третьих лиц; непреодолимой силы; стихийных бедствий; неблагоприятных атмосферных воздействий и или внешних воздействий агрессивных сред.

3. Обязанности покупателя

3.1 Сохранять накладную (товарный чек), фискальный чек и гарантийный талон

3.2 Эксплуатировать и обслуживать изделие в строгом соответствии с прилагаемым «руководством по эксплуатации» и приложению к гарантийному талону. Регулярно (не реже одного раза в 6 месяцев) проводить техническое обслуживание тренажера (протяжка и смазка соединений) или чаще в случаях усиленной эксплуатации.

3.3 В случае возникновения неисправности зафиксируйте её с помощью средств фото/ видео фиксации и передайте информацию сотрудникам сервисного центра. Не пытайтесь устранять неисправности самостоятельно без консультации с сотрудниками сервисной службы.

4. Дополнительно

4.1 Ремонт и замена запасных частей в пост гарантийный период осуществляется на платной основе.

4.2 Возможно продление гарантийного срока до 24 месяцев за дополнительную плату. Договор должен быть заключен до истечения срока гарантии.

4.3 Техническое обслуживание в течении гарантийного срока может быть выполнено сотрудниками сервисного центра на платной основе.

4.4 Изготовитель оставляет за собою право вносить изменения в конструкцию и в принципиальную схему изделия не ухудшающие его характеристики

О возможных нарушениях, изложенных выше условий гарантийного обслуживания, владельцу сообщается после проведения диагностики в сервисном центре. Владелец тренажера доверяет проведение диагностики в сервисном центре в свое отсутствие.

Контакты сервисного центра: +7(499) 677-5632 доб.2, E-mail: service@wellfitness.ru

СПИСОК ДЕТАЛЕЙ

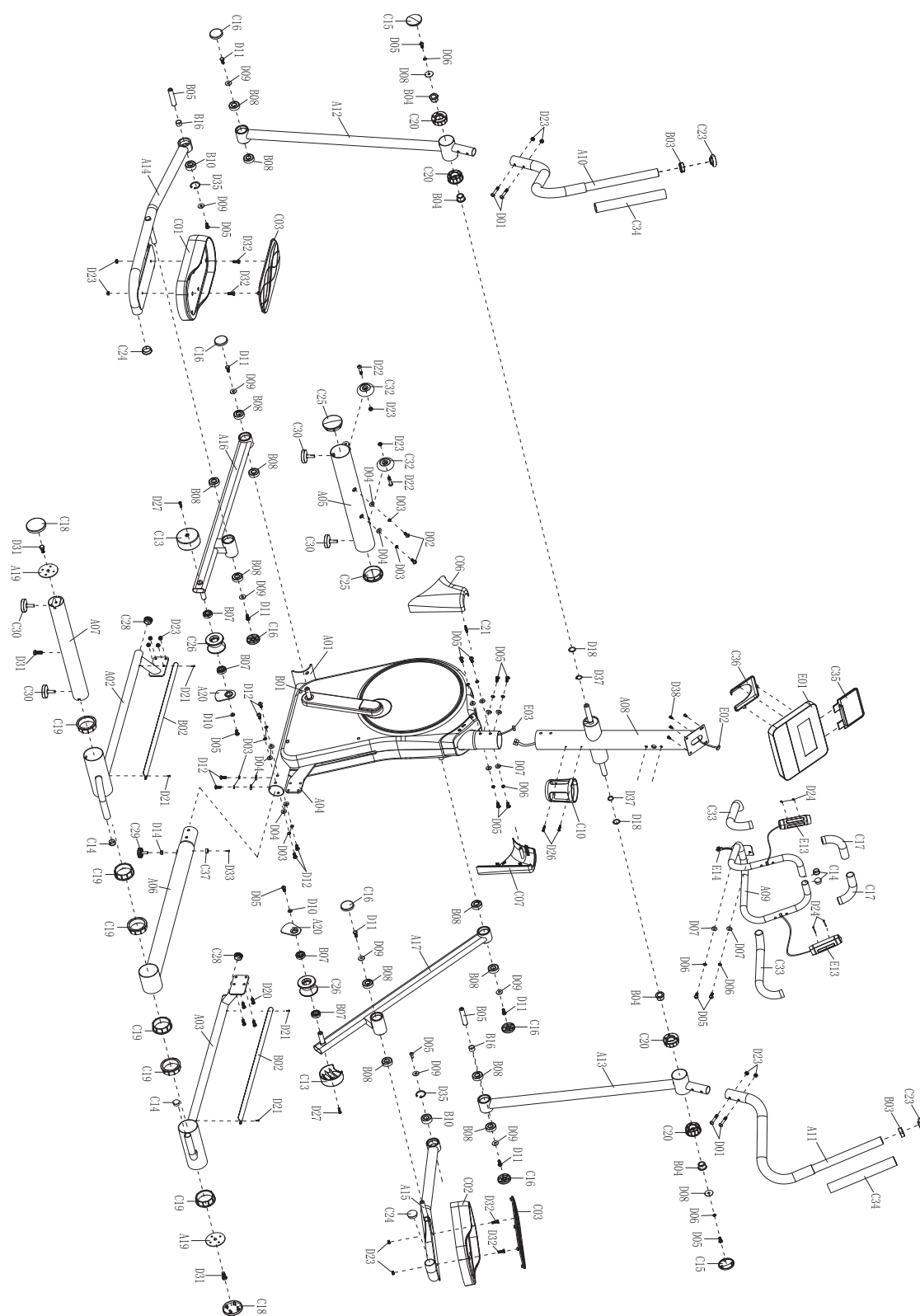
№.	Описание	Кол.
A01	Главная рама	1
A02	Направляющая - Л	1
A03	Направляющая - П	1
A04	Рама механизма наклона в сборе	1
A05	Передний стабилизатор	1
A06	Задний стабилизатор	1
A07	Трубка вращения	1
A08	Стойка консоли	1
A09	Средняя секция рукоятки	1
A10	Рукоятка - Л	1
A11	Рукоятка - П	1
A12	Качающаяся рукоятка - Л	1
A13	Качающаяся рукоятка - П	1
A 14	Трубка педали - Л	1
A15	Трубка педали - П	1
A16	Скользкая трубка - Л	1
A17	Скользкая трубка - П	1
A18	Рама колеса холостого хода	1
A19	Шайба	2
A20	Перегородка скользящего колеса	2
A21	Ременное колесо	1
A22	Шайба	2
B01	Коленчатый вал	2
B02	Алюминиевый лист	2
B03	Алюминиевое кольцо	2
B04	Втулка из порошкового металла	4
B05	Вал	2
B06	Нестандартный болт	4
B07	6003 подшипник	2
B08	6203 подшипник	12
B09	6204 подшипник	2
B10	2203 подшипник	2
B11	Упорный болт	1
B12	Маховое колесо	1
B13	Регулировочный болт	1
B14	Гаечный ключ S13-14-18	1



№.	Описание	Кол.
B15	Шестигранный ключ S6	2
B16	Втулка	2
B17	Упорный болт с шестигр. головкой	1
C01	Левая педаль	1
C02	Правая педаль	1
C03	Подушка педали	2
C04	Левый кожух цепи	1
C05	Правый кожух цепи	1
C06	Кожух стойки рукоятки - Л	1
C07	Кожух стойки рукоятки - П	1
C08	Круглая пластина	2
C09	Колпачок круглой пластины	2
C10	Подстаканник	1
C11	Кожух коленчатого вала	2
C12	Колпачок коленчатого вала	2
C13	Кожух колеса	2
C14	Колпачок трубки Ø25	4
C15	Колпачок	2
C16	Колпачок коленчатого вала	6
C17	Мягкая накладка	2
C18	Колпачок задн. стабилизатора	2
C19	Вращающаяся втулка	6
C20	Втулка вала	4
C21	Пластиковый болт	3
C22	Компрессионное колесо	1
C23	Колпачок с плоской головкой	2
C24	Колпачок Ø38	2
C25	Колпачок Ø76	2
C26	Ролик	2
C27	Двигатель	1
C28	Колпачок Ø32	2
C29	Ножка M8	1
C30	Ножка M10	4
C31	Ремень	1
C32	Транспортировочное колесо	2
C33	Мягкая накладка	2

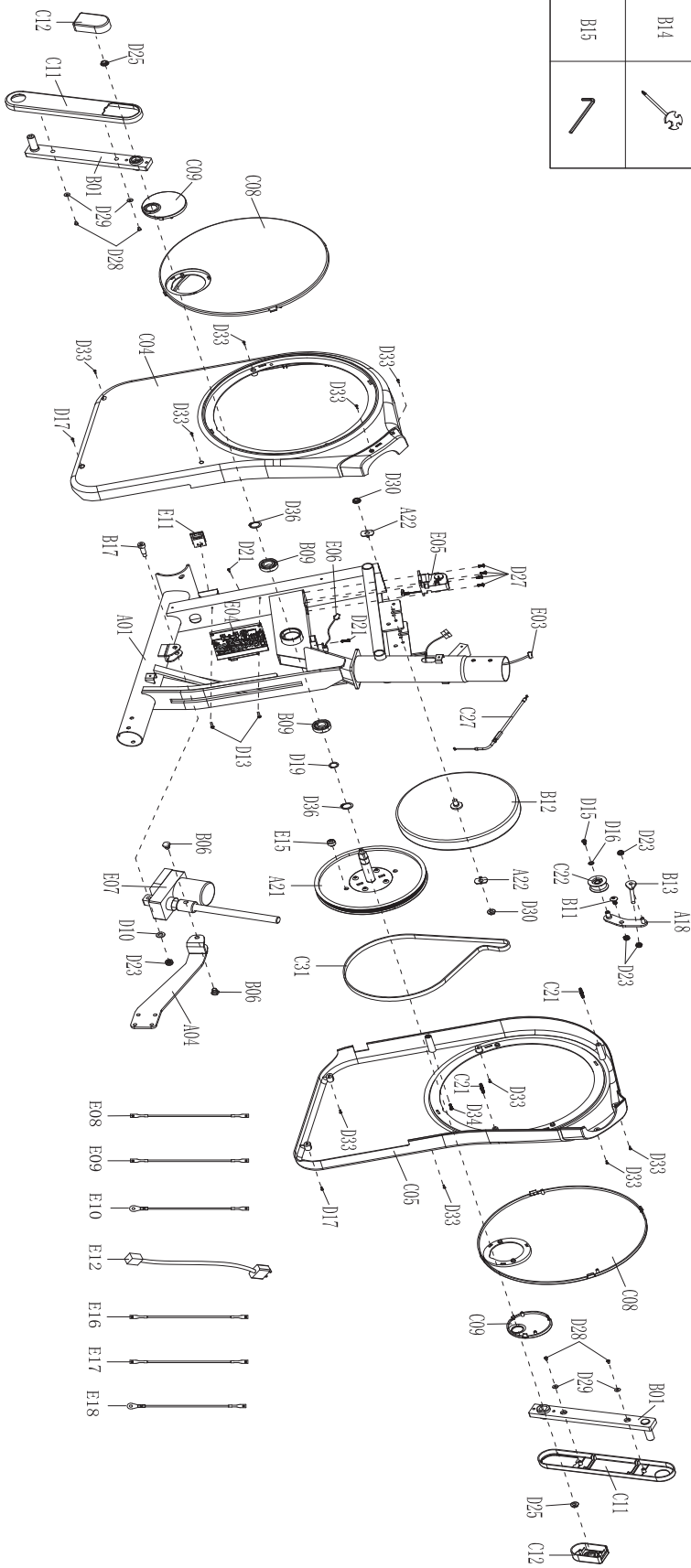
№.	Описание	Кол.
C34	Мягкая накладка	2
C35	Подставка для планшета	1
C36	Задний декор. кожух консоли	1
C37	Подушка	1
D01	Болт с шестигр. головкой М8	4
D02	Болт с шестигр. головкой М10	2
D03	Шайба D10	8
D04	Арочная шайба D10	8
D05	Болт с шестигр. головкой М8	14
D06	Пружинная шайба Ø8	10
D07	Арочная шайба Ø8	8
D08	Крупная шайба Ø8	2
D09	Крупная шайба Ø8	8
D10	Шайба Ø8	3
D11	Шестигранная гайка	6
D12	Болт с шестигр. головкой М8*20	6
D13	Гофрированная шайба Ø20	2
D14	Шестигранная гайка М8	1
D15	Болт с крестовиной М6*10	1
D16	Шайба Ø6	2
D17	Винт с крестовиной М4*16	2
D18	Волнистая шайба	1
D19	Волнистая шайба	4
D20	Болт с шестигр. головкой М8	6
D21	Саморез с крестовиной ST4.2	6
D22	Болт с шестигр. головкой М8	2
D23	Контргайка	18
D24	Саморез с крестовиной ST2.9	4
D25	Фланцевая гайка М10	2
D26	Винт с крестовиной М5	2

№.	Описание	Кол.
D27	Винт с крестовиной М5	6
D28	Саморез с крестовиной ST4.2	4
D29	Крупная шайба Ø5	4
D30	Фланцевая гайка М10	2
D31	Шестигранный болт М10*25	3
D32	Шестигранный болт М8*25	4
D33	Саморез с крестовиной	12
D34	Саморез с крестовиной	1
D35	Саморез с крестовиной	2
D36	Стопорное кольцо для отв. Ø40	2
D37	Стопорное кольцо для вала Ø20	2
D38	Винт с крестовиной М5	4
E01	Консоль	1
E02	Верхний провод	1
E03	Нижний провод	1
E04	Контрольная плата	1
E05	Двигатель	1
E06	Датчик	1
E07	Двигатель механизма наклона	1
E08	АС одножильный провод	1
E09	АС одножильный провод	1
E10	Провод заземления	1
E11	Переключатель	1
E12	Шнур питания	1
E13	Датчик пульса	2
E14	Провод датчика пульса	1
E15	Круглый магнит	1
E16	АС одножильный провод	1
E17	АС одножильный провод	1
E18	Провод заземления	1

РАЗНЕСЕННЫЙ ВИД



B14	
B15	





Эллиптический тренажер CardioPower StrideMaster 7

Официальный дистрибьютор в России компания WellFitness
+7 (499) 6775632 / 8 (800) 7751217
www.wellfitness.ru
service@wellfitness.ru